



## TUBOS PARA ASPIRACAO E DEBITO DE FLUIDOS ABRASIVOS-ACIDO

**CAMADA INTERIOR** negra, lisa; o tipo de borracha è produzido com base no tipo de liquido que deve canalisar; altamente resistente à abrasividade ou resistente aos àcidos, aos produtos quimicos, à agua salgada ou às aguas industriais. Em qualquer caso a borrache è condutor

**REFORÇOS** em tecido sintético de alta resistencia, e com espiral demetal incorporada, para garantir ao tubo uma elevada flexibilidade sem que se esborrachar. Mediante pedido pode ser incorporado um fio de latao para descarga à massa da electricidade estatica.

**COBERTURA** em borracha sintética resistente à abrasividade e aos àcidos, aos agentes atmosféricos e ao ozono.

Superficie externa lisa, com aspecto de tela.

Realizavel a partir deum diametro minimo de 15 mm até um diametro maximo de 560 mm.

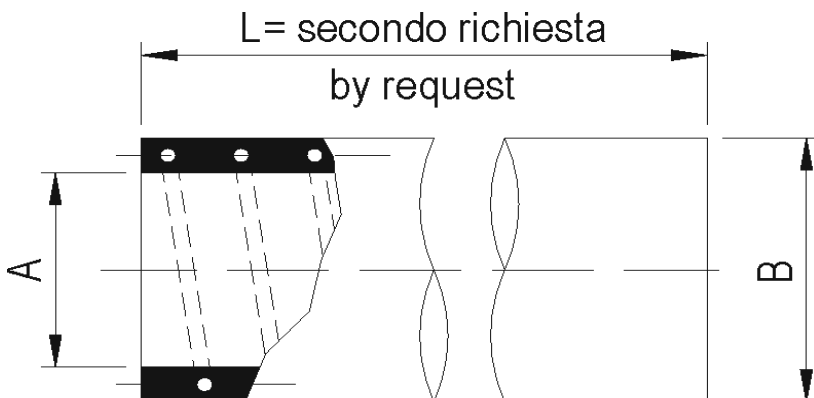
O diametro externo e o comprimento podem variar segundo o pedido. Tambem pode ser fornecido com juntas aplicadas às extremidades.

## TUBOS ANTIABRASIVOS

01/2009

CODIGO	A		B mm	PESO kg/mt
	mm	inch		
TUG 35	35		49	1,3
TUG 60	60		70	1,8
TUG 68	70		80	2,3
TUG 99	101	4	111,5	3,5
TUG 100	100	4	130	9,1
TUG 125	127	5	155	10,5
TUG 150	152	6	184	12,8
TUG 180	180	7	205	12,8
TUG 200	203	8	230	16,4
TUG 250	254	10	285	22,7
TUG 300	305	12	336	27,9

Dimensoes e peso nao vinculantes



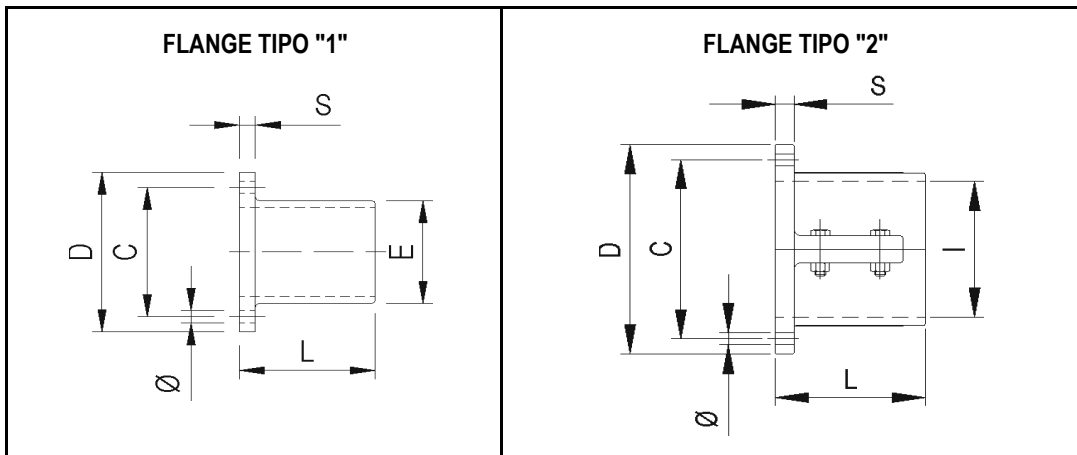
# FLANGE para tubos antiabrasivos

01/2009



CODIGO	TIPO	C	D	E	I	L	S	FUROS		PESO kg
								Diam	n°	
FB25	1	85	115	33	-	100	10	14	4	1
FB60	1	125	165	60	-	90	10	14	4	1,9
FB70	1	160	200	70	-	90	10	14	4	3
FB99	1	180	220	100	-	160	10	14	4	3,2
FT100	2	180	220	-	127	155	20	16	4	3,6
FT125	2	210	250	-	154	160	22	18	4	4,4
FT150	2	240	285	-	183	180	22	18	4	6
FT170	2	270	315	-	204	200	25	18	8	8,2
FT200	2	295	340	-	229	200	25	18	8	8,5
FT250	2	350	395	-	284	250	20	20	12	25
FT300	2	400	445	-	335	250	25	22	12	33

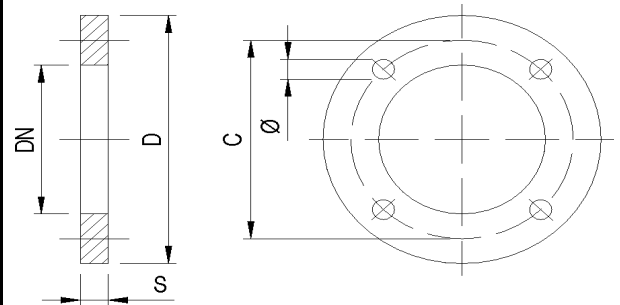
Dimensoes e peso nao vinculantes



# FLANGE EM ACO

01/2009

CODIGO	DN	DIMENSIONES in mm					PESO kg
		C	D	S	FORI		
					diam.	n°	
FA25	25	85	115	10	14	4	0,6
FA50	50	125	165	10	14	4	1,5
FA70	70	160	200	10	14	4	2
FA100	100	180	220	10	14	4	2,2
FA125	125	210	250	10	16	4	2,5
FA150	150	240	285	10	16	4	3,3
FA170	175	270	315	10	16	8	3,8
FA200	200	295	340	10	16	8	4
FA250	250	350	395	20	20	12	14
FA300	300	400	445	20	22	12	17



Dimensoes e peso nao vinculantes